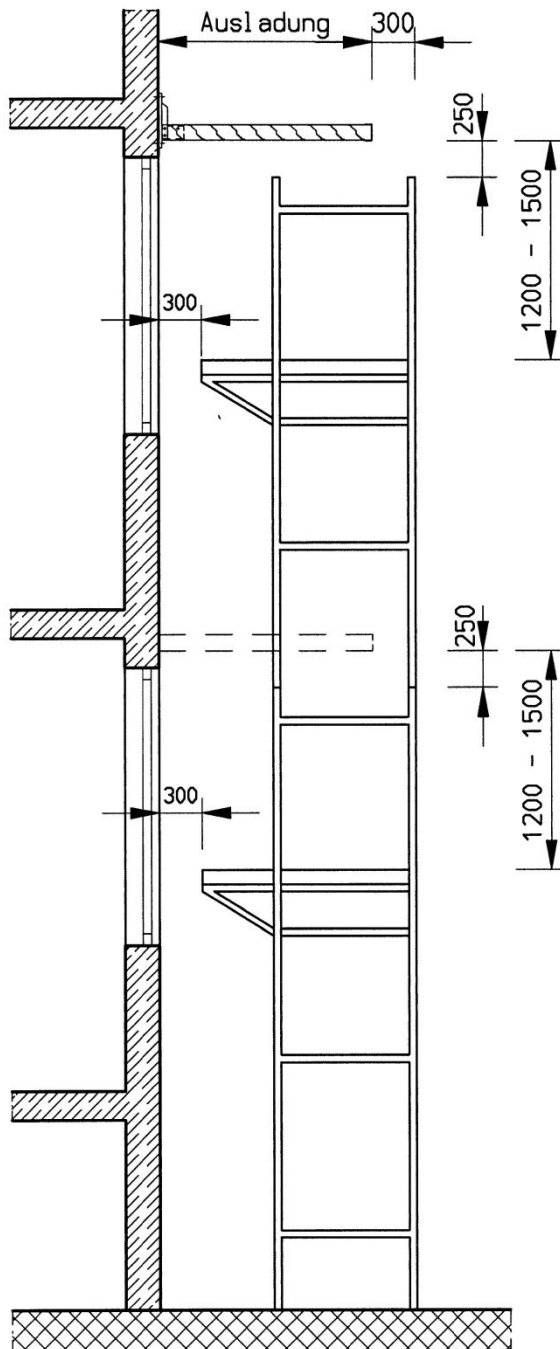


Gerüsthinweis für starre auskragende mesconal-Sonnenschutzanlagen



Horizontale Sonnenschutzanlagen „MESCONAL“ haben oft eine Ausladung von bis zu 1,50 m oder sogar erheblich mehr, so dass ein besonderes Gerüst für die Montage erforderlich ist.

Bei Gerüststellung durch den Auftraggeber ist daher zu beachten, dass die Laufbohlenbreite genau der Ausladung der zu montierenden Sonnenschutzanlage entspricht und das Gesamtgerüst etwa 30 cm vom Baukörper absteht.

Die Laufbohlenbreite muss so gehalten sein, dass diese etwa 1,20 m – 1,50 m unterhalb der zu montierenden Anlage verläuft.

Keine Leiterholme, Rohre oder Stangen höher als 250 – 300 mm bis Unterkante der zu montierenden MESCONAL-Blende anbringen!

Die gesamte Fassade, die mit dem Sonnenschutz versehen werden soll, muss eingerüstet sein.

Bei Beachtung dieser Hinweise ist eine zügige und kostenmäßige Montage möglich, die in unserer Kalkulation berücksichtigt ist, und es gibt keine unnötigen Verzögerungen und damit auch keine Zusatzkosten.